

Sistema de Encofrado vertical **Handy**



CASA JK SALCEDO - BUCARAMANGA - COL



El encofrado modular, ligero y manuable de **NOPIN**



NOPIN servicio

NOPIN fabrica, comercializa, vende y alquila sistemas de alta calidad para la construcción de estructuras de hormigón para edificación y obra civil, rehabilitación de fachadas y edificios.





Una solución que permite su uso por un solo operario **sin necesidad de grúa**, gracias a su reducido peso de 31 Kg por m².

Es ideal para todo tipo de trabajos como cerramientos, cimentaciones, muros, columnas, cantos de viga, zapatas, rebases de losa, columnas embebidas, fosos de ascensor, pozos, canalizaciones, e incluso para muros con más área a dos caras.

Este encofrado está diseñado de tal manera, que es posible adaptar el encofrado a cualquier forma, esquina o hueco y se puede combinar tanto horizontal como verticalmente, incluso con escalonamiento o en desniveles

de terreno. Además, dispone de un sistema de unión y de alineamiento fácil, rápido y seguro. Permite la posibilidad de izado con grúa para trabajar con conjuntos de varios paneles para lograr un mejor rendimiento.

Su estructura metálica reforzada resiste una presión máxima de 40 kN/m², está protegida con pintura polyester y monta un tablero de madera fenólica de 12 mm de espesor para conseguir un acabado perfecto.

Otros productos:

- Encofrados para muros rectos.
- Encofrados para columnas.
- Encofrados para losas planas, reticulares y aligeradas con case-tón recuperable
- Cimbras
- Escaleras de andamio
- Puntales telescópicos personalizados
- Sistemas de andamio de fachada y multidireccional europeo



NOPIN experiencia

Un alto nivel de calidad en sus productos, un continuo desarrollo tecnológico I+D y un servicio próximo y directo. **NOPIN** ha realizado multitud de obras con las principales constructoras a nivel nacional, poniendo esta experiencia a su disposición.



NOPIN asesoramiento

Un gran equipo comercial, técnico y logístico, con un parque de producto en constante evolución. Más de 88.000 m² de instalaciones en España y en el extranjero. En su red de delegaciones propias le asesorarán técnica y comercialmente sobre sus necesidades de compra o alquiler.

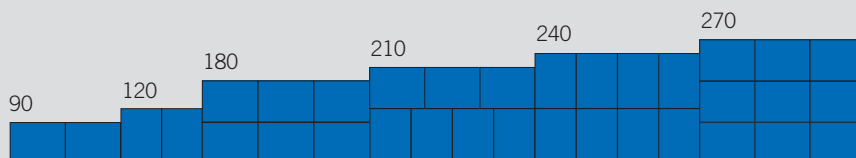
Una solución versátil para conseguir un acabado perfecto

La **gama de accesorios** del Sistema Handy de **NOPIN** permite rematar esquinas, fosos de ascensor, depósitos de agua, cantos de viga, zapatas, rebases de losa, columnas embebidas, cimentaciones, columnas, canalizaciones, muros en altura y muros de gran superficie.

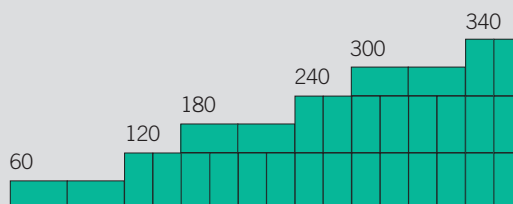


DISPOSICIÓN DE PANELES

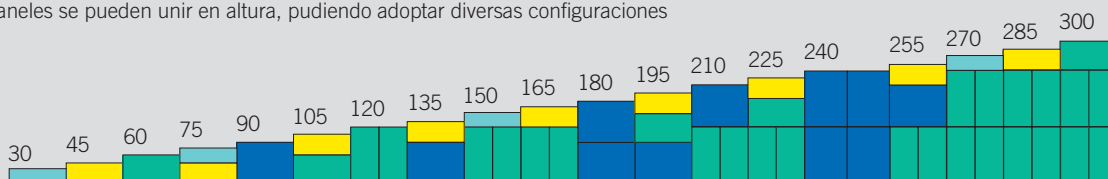
Alturas alcanzables con Panel de 1,20 x 0,90 m



Alturas alcanzables con Panel de 1,20 x 0,60 m



Los paneles se pueden unir en altura, pudiendo adoptar diversas configuraciones



Los paneles del encofrado handy de **NOPIN** están disponibles en 1,2 m de altura, y en anchuras de 0,90 m / 0,70 m / 0,60 m / 0,50 m / 0,45 m / 0,40 m / 0,30 m / 0,25 m / 0,20 m / 0,15 m y 0,10 m. El sistema de encofrado handy también dispone de escuadras, interiores y exteriores, para los casos en que sean necesarias.

Descripción de paneles ■ Panel 1,20 x 0,90 ■ Panel 1,20 x 0,60 ■ Panel 1,20 x 0,45 ■ Panel 1,20 x 0,30 m



Diferentes posibilidades de modulación tanto en altura como horizontalmente.

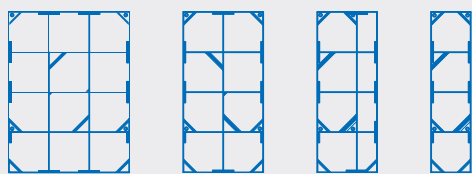
Servicio de Oficina Técnica NOPIN

NOPIN ofrece a sus clientes la posibilidad de realizar el estudio del cálculo estructural de cada proyecto, así como los planos necesarios de disposición de materiales y montaje en obra.

Componentes del sistema

BÁSICOS

Panel	Ref.	Peso (kg)
Panel fenólico 1.200 x 900 mm	VL0001	34,5
Panel fenólico 1.200 x 600 mm	VL0002	25
Panel fenólico 1.200 x 500 mm	VL0035	22,4
Panel fenólico 1.200 x 450 mm	VL0003	21
Panel fenólico 1.200 x 400 mm	VL0036	19
Panel fenólico 1.200 x 300 mm	VL0004	15
Panel metálico 1.200 x 250 mm	VL0034	17
Panel metálico 1.200 x 200 mm	VL0033	15
Panel metálico 1.200 x 150 mm	VL0032	13
Panel metálico 1.200 x 100 mm	VL0030	11



Cerrojo unión paneles

	Ref.	Peso (kg)
Cangrejo de unión serie Ligera	VL0008	0,45



Escuadras

	Ref.	Peso (kg)
Escuadra interior 1.200 x 200 x 200 mm	VL0005	22
Escuadra interior 1.200 x 100 x 200 mm	VL0031	19,5
Escuadra interior 600 x 200 x 200 mm	VL0013	11
Escuadra interior 450 x 200 x 200 mm	VL0025	8,5



Escuadra exterior 1.200 x 100 x 100 mm	VL0006	8
Escuadra exterior 600 x 100 x 100 mm	VL0037	4,1
Escuadra exterior 450 x 100 x 100 mm	VL0038	3,2



Perfiles compensación

	Ref.	Peso (kg)
Perfil compensación 1.200 x 80 x 100 mm	VL0015	14
Perfil compensación 1.200 x 80 x 50 mm	VL0007	4,5



ACCESORIOS Y COMPLEMENTOS

Rigidizadores

	Ref.	Peso (kg)
Viga rigidizadora 1.000 mm	V00023	8,3
Viga rigidizadora 1.500 mm	V00024	10
Viga rigidizadora 2.000 mm	V00025	15
Viga rigidizadora 3.000 mm	V00026	21
Viga rigidizadora 4.000 mm	V00027	34



Tensor estabilizador

	Ref.	Peso (kg)
Estabilizador doble	V00028	27

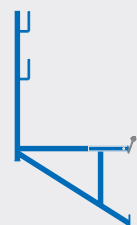


Ménsulas

	Ref.	Peso (kg)
Ménsula de trepado	VL0022	20

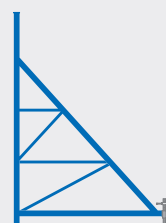


Ménsula de trabajo	VL0027 + VL0028	8,42
--------------------	-----------------	------



Soporte de nivelación


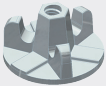
	Ref.	Peso (kg)
Soporte de nivelación de 3 m	MQ 9544	116




Herrajes de fijación

	Ref.	Peso (kg)
Gancho sujeción viga rigidizadora (L:200 mm)	VL0014	0,6
		
Herraje sujeción viga rigidizadora (L:200 mm)	V00014	0,63
Herraje sujeción viga rigidizadora (L:280 mm)	V00015	1,14
		

Tuercas

	Ref.	Peso (kg)
Tuerca hexagonal 17 mm	V00016	0,19
		
Tuerca Placa fija 17 mm	V00017	0,66
		

Varillas Diwidag

	Ref.	Peso (kg)
Varilla roscada \varnothing ext. 17 mm (L:250 mm)	VL0023	0,38
Varilla roscada \varnothing ext. 17 mm (L:600 mm)	V00018	0,91
Varilla roscada \varnothing ext. 17 mm (L:1.000 mm)	V00019	1,51
Varilla roscada \varnothing ext. 17 mm (L:1.500 mm)	V00020	2,27
Varilla roscada \varnothing ext. 17 mm (L:2.000 mm)	V00021	3,02
Varilla roscada \varnothing ext. 17 mm (L:3.000 mm)	V00022	3,78
		

Tableros fenólicos

	Ref.	Peso (kg)
Tablero fenólico 1.200 x 900 x 12 mm	VL0009	6,43
Tablero fenólico 1.200 x 600 x 12 mm	VL0010	4,28
Tablero fenólico 1.200 x 500 x 12 mm	VL0039	3,56
Tablero fenólico 1.200 x 450 x 12 mm	VL0011	3,21
Tablero fenólico 1.200 x 400 x 12 mm	VL0040	2,85
Tablero fenólico 1.200 x 300 x 12 mm	VL0012	2,14
		

Gancho de elevación

	Ref.	Peso (kg)
Gancho de elevación	V00029	3
		

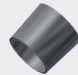

Tubo pasamuros

	Ref.	Peso (kg)
Macarrón PVC \varnothing 22 mm (L:1.000 mm)	V00003	0,12
		



Conos

	Ref.	Peso (kg)
Cono Terminal PVC \varnothing 22 mm	V00002	0,004
		

Tapones

	Ref.	Peso (kg)
Tapón PVC \varnothing 22 mm	V00004	0,003
		
Cjto. Estanqueidad PVC (Tapón + Anillo)	V00005 V00006	0,015
		

Berenjenos

	Ref.	Peso (kg)
Berenjeno con ala 20 x 20 mm	V00007	0,06
Berenjeno con ala 25 x 25 mm	V00008	0,09
Berenjeno con ala 30 x 30 mm	V00009	0,12
		
Berenjeno 20 mm	V00011	0,05
Berenjeno 25 mm	V00012	0,08
		

Desencofrante

	Ref.	Peso (kg)
Bidón desencofrante (1 litro)	V0001	0,9
		



NOPIN ESPAÑA

Norte

Parque Empresarial Júndiz
Calle Júndiz 20
01015 Vitoria - Álava
Tel.: +34 945 29 21 73

Guipuzkoa

Calle Loidi 1
20160 Lasarte-Oria - Guipuzkoa
Tel.: 646 04 61 76

Asturias

Carretera Lugones Sama, km 1,5
33429 Viella - Asturias
Tel.: +34 985 26 43 81

Madrid

Polígono Industrial Monteboyal
Avenida de Monteboyal 174-177
45950 Casarrubios del Monte - Toledo
Tel.: +34 918 18 82 46

Salamanca

Polígono Industrial El Montalvo
Calle Doctor Ferrán 110
37008 Salamanca
Tel.: +34 923 19 29 94

Málaga

Parque Empresarial Casabermeja
Calle Río Gordo 1
01034 Casabermeja - Málaga
Tel.: +34 952 75 05 46

Sevilla

Autovía A-49, km 14
41806 Umbrete - Sevilla
Tel.: +34 955 01 66 32

NOPIN PERÚ

Lima (Oficinas)

Calle Marqués de Torre Tagle 357
Oficina 201 Miraflores - Lima
Tel.: +51 4478442

Lima (Almacén)

Parcela D7 de Pampa Pacta
Santa Rosa
Distrito de Punta Hermosa
Km 40 de la Panamericana Sur
Lima - Perú

NOPIN COLOMBIA

Bucaramanga

Km 3 vía Café Madrid – Palenque
Parque Industrial II Lote 22
Santander
Tel.: +57 310 551 1171

Galapa - Barranquilla

Carretera la Cordialidad
A 2.5km de la Circunvalar
ZOFIA – Mz 4 Lote 14A1
Atlántico
Tel.: +57 313 221 8475

Eje Cafetero

Carrera 16 #76-50 La Romelia
Dos Quebradas
Risaralda
Tel.: +57 313 870 0048

NOPIN BRASIL

Caxias do Sul / Porto

Serra Gaúcha Rodovia RS 122
7470 Pavilhões 10 e 11 - Bairro Desvio Rizz
95110-310 Caxias do Sul
Rio Grande do Sul
Tel.: +55 (54) 3022 1590

Grande Porto Alegre

Rua Dona Otília nº 400
Vila Cachoeirinha
94910-270 Cachoeirinha
Rio Grande do Sul
Tel.: +55 (51) 3471 5056

Itajaí / Camboriú

Adolfo Konder 2820 - Itajaí
88308-004 Santa Catarina
Tel.: +55 (47) 3363 6571

OFICINAS CENTRALES Y ADMINISTRACIÓN

Parque Empresarial Júndiz
Calle Júndiz 20
01015 Vitoria - Alava - España
Tel.: +34 945 29 21 73

CENTRO DE FABRICACIÓN

Parque Empresarial Júndiz
Calle Zorrorolleta 4
01015 Vitoria - Alava - España

www.nopincolombia.com



Advertencias importantes

Para llevar a cabo la utilización de nuestros productos es muy importante aplicar las disposiciones legales vigentes sobre seguridad en el trabajo de cada país. Las fotografías que ilustran este catálogo en ningún caso deben tomarse como ejemplo técnico de uso ya que pueden tratar situaciones de trabajo en fase de montaje que no son completas a efectos de seguridad. Es obligatorio cumplir las indicaciones de utilización y montaje descritas en los manuales de uso correspondientes a cada producto, así como respetar las disposiciones y limitaciones máximas sobre cargas y esfuerzos de cada producto. La mala utilización de estos productos por parte del usuario y sus posibles consecuencias no serán en ningún caso responsabilidad de **NOPIN**. Los pesos indicados en este catálogo son aproximados. La empresa no se responsabiliza de la utilización de estos equipos sin los accesorios y componentes de nuestra empresa ya que puede resultar peligroso, así como de la utilización de componentes defectuosos o dañados. La empresa se reserva el derecho a realizar modificaciones, ampliaciones o cualquier tipo de cambio que el desarrollo técnico del producto requiera.